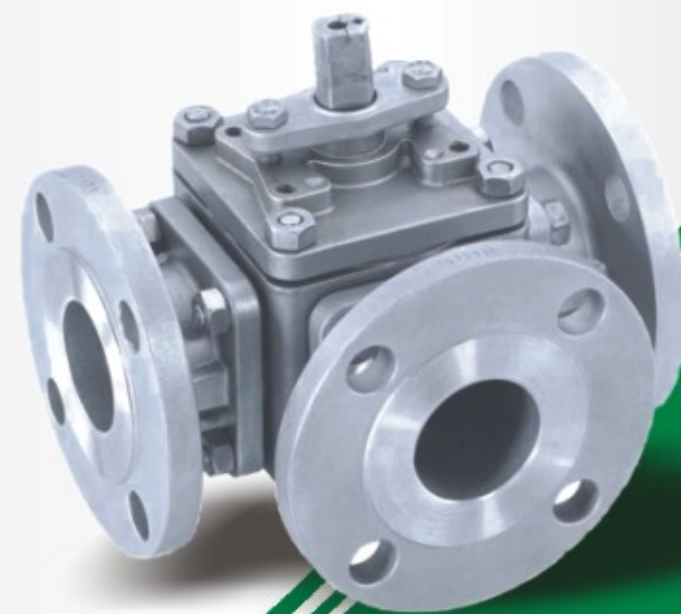


服务 Services

人才 Talent

品质 Quality

创新 Innovation



Vauttos 球阀



Vauttos 武汉华通科技有限责任公司
WUHAN VAUTTOS SCIENCE & TECHNOLOGY.,LTD.

地址 (Add): 中国武汉市武昌区武珞路628号亚贸广场A座2705-2706室
Wuchang District, Wuhan, China Wuluo Road, Asia Trade Plaza, No. 628, Block A, Room 2705-2706

电话 (Tel): 027-59713853 59713852 59713850

传真 (Fax): 027-59713950

网址 (Web): www.vauttos.com.cn

邮箱 (E-mail): office@vauttos.com.cn

经销商

武汉华通科技有限责任公司

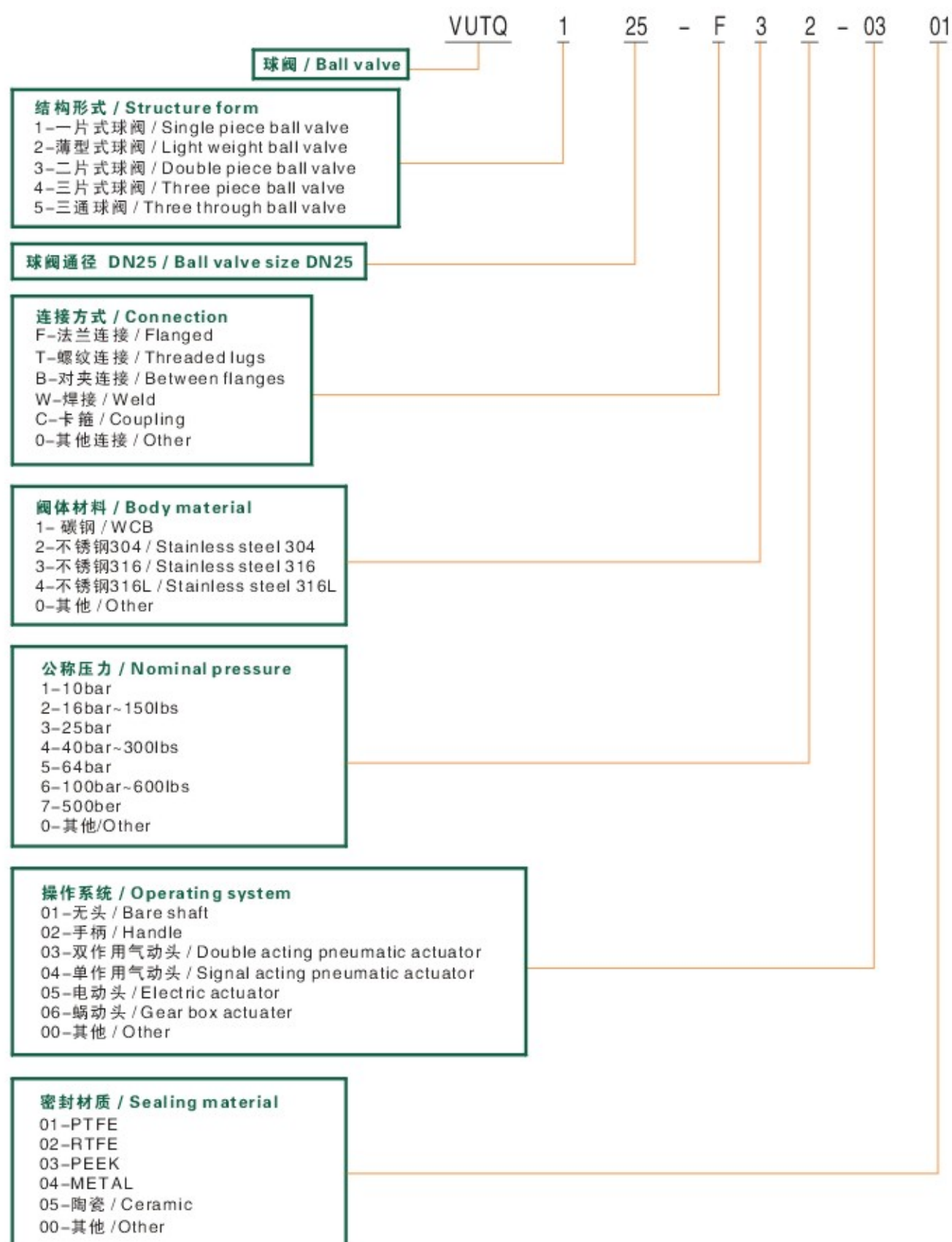
WUHAN VAUTTOS SCIENCE & TECHNOLOGY.,LTD.

目录

CATALOGUES

概述	General points
选型编码	Codification
产品系列	Manufacturing program
一片式球阀	Single piece ball valve
薄型球阀	Light weight ball valve
二片式球阀	Double piece ball valve
螺纹球阀	Threaded ball valve
法兰球阀	Flange ball valve
三片式球阀	Three piece ball valve
螺纹球阀	Threaded ball valve
法兰球阀	Flange ball valve
焊接球阀	Welding ball valve
三通球阀	Three through ball valve
三通螺纹球阀	3-way ball valve threaded
三通法兰球阀	Tee flanged ball valves

选型
编码



一片式法兰球阀
1-PIECE BALL VALVE FLANGED



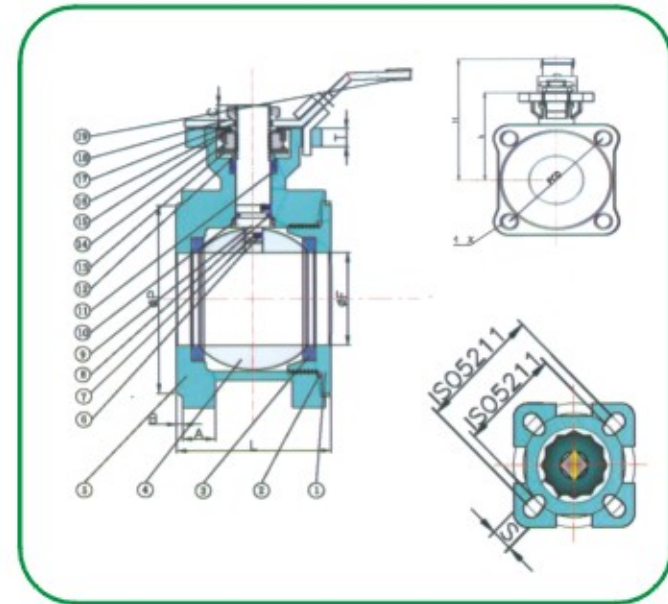
参照标准 APPLICABLE STANDARD
设计 Design: EN12516-1, GB/T12224.
材料 Material: ASTM A351, EN10213-4, ASTM A216.
检测 Inspection&Testing: EN12266-1, API598, GB13927.
连接方式 End connection: EN1092-1, GB/T13927.

使用条件 APPLICATION
工作温度 Working Temperature: -40°C~+180°C
工作压力 Working Pressure: DN15-DN80: PN40 DN100: PN16
真空度 Vacuum: 10⁻¹Torr

- 产品特性 FEATURES
1. 防飞出阀杆结构
 2. 挂锁装置
 3. 全流量
 4. 阀杆密封自补偿装置
 5. 防静电
 6. V型流通(调节阀用)
 7. 产品通过PED 97 / 23 / EC CE0035认证
 1. Blow-out Proof Stem
 2. Locking Device
 3. Full Port
 4. Self-adjust Stem Packing
 5. Anti-Static Device
 6. V-port Is Available
 7. Approved PED 97 / 23 / EC Ce0035

主要零部件材料BM Main components material BM

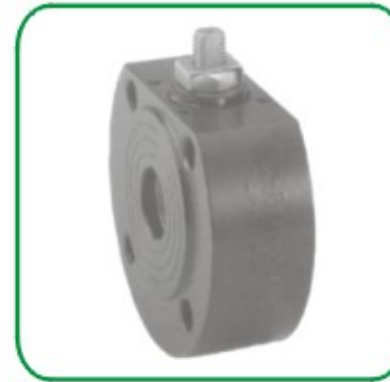
NO	零件名称	PART NAME	MATERIAL
1	阀盖	End cap	CF8M/CF8/WCB
2	大薄片	Body gasket	PTFE/RTFE/PEEK
3	球垫	Ball seat	PTFE/RTFE/PEEK
4	钢球	Ball	CF8M/CF8/WCB
5	阀体	Body	CF8M/CF8/WCB
6	防静电钢珠	Anti-static ball	SS316
7	弹簧	Spring	SS316
8	O型圈	O-ring	RUBBER
9	阀杆	Stem	SS316
10	小薄片	Thrust washer	PTFE/RTFE/PEEK
11	阀杆填料	Stem packing	PTFE/RTFE/PEEK
12	中轴压圈	Giang	SS304
13	碟形弹簧	Belleville spring	SS301
14	中轴螺母	Stem nut	SS304
15	防松垫片	Crown washer	SS304
16	手把紧锁垫片	Locking pad	SS304
17	手把	Handle	SS304
18	手把弹簧垫圈	Handle washer	SS304
19	手把胶套	Handle cover	PLASTIC



尺寸表 Size table(mm)

SIZE	PORT	L	H	h	S	T	φP	A	B	φF	X	N	ISO5211	PCD	C	重量重量 Nm
1/2"	15	44	68	39	9	4	45	-	2	15	12	4	F03 PCD36 M5 x 4	65	8	4.6
3/4"	20	44	75	44	9	4.5	58	-	2	20	12	4	F03 PCD36 M5 x 4	75	8	5.5
1"	25	50	102	58	11	7	68	16	2	25	12	4	F04 PCD42 φ6 x 4 F05 PCD50 φ7 x 4	85	10	11.8
1-1/4"	32	58	106	64	11	7	78	16	2	32	16	4	F04 PCD42 φ6 x 4 F05 PCD50 φ7 x 4	100	10	13.5
1-1/2"	40	62	118	83.6	14	9	88	15	3	38	16	4	F05 PCD50 φ7 x 4 F07 PCD70 φ9 x 4	110	14	17.5
2"	50	80	133	92.7	14	9	102	17	3	50	16	4	F05 PCD50 φ7 x 4 F07 PCD70 φ9 x 4	125	14	21.3
2-1/2"	65	106	153	101.7	17	12	122	19	3	64	16	8	F07 PCD70 φ9 x 4 F10 PCD102 φ11 x 4	145	18.5	28
3"	80	124	168	112	17	12	138	21	3	76	16	8	F07 PCD70 φ9 x 4 F10 PCD102 φ11 x 4	160	18.5	49.5
4"	100	152	198	127.7	19	12	158	21	3	100	16	8	F10 PCD102 φ11 x 4	180	22.5	63

薄型法兰球阀
LIGHT WEIGHT FLANGE BALL VALVE



技术参数 TECHNICAL PARAMETERS
法兰标准 Flange Standards: UNI2223和2229PN16, DIN2501 BL.1
根据要求提供 Available On request:
UNI (PN25-40-64-100)
ANSIB16.5 -ANSIB16.10 (150RF, 300RF, 600RF)

通用技术条件 General Technology Condition:
BS5351 (“防火安全” 标准: BS6755)

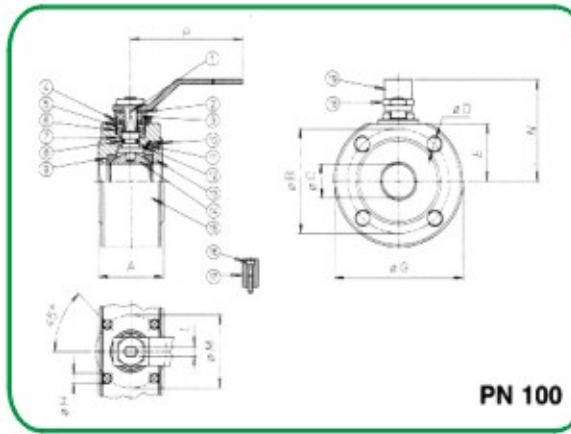
使用条件 APPLICATION
工作温度 Working Temperature:
-20°C~+150°C (+200°C特殊密封圈)

工作压力 Working Pressure: PN100

- 流体范围 FLUID RANGE
1. 空气
 2. 水
 3. 气体
 4. 石化
 5. 石油产品
 1. Air
 2. Water
 3. Gas
 4. Petrochemical
 5. Petroleum Products

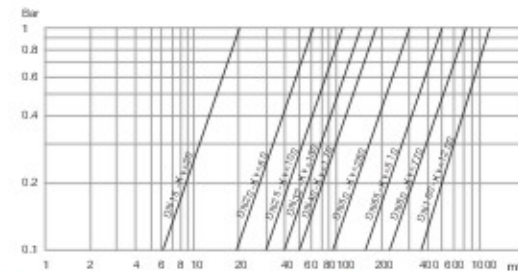
主要零部件材料BM Main components material BM

零件名称	PART NAME	MATERIAL
1) 轴shaft	轴shaft	不锈钢AISI316 1.4401 UNX5CrNiMo17 12
2) 螺母夹Nut holder	螺母夹Nut holder	不锈钢AISI304 1.4301 UNX5CrNi18 10
3) 防松螺母Lock nut	防松螺母Lock nut	不锈钢AISI304 1.4301 UNX5CrNi18 10
4) 弹簧Spring	弹簧Spring	50CrV4
5) 固定片Stand still	固定片Stand still	不锈钢AISI304 1.4301 UNX5CrNi18 10
6) 压紧环螺母环Gland nut ring	压紧环螺母环Gland nut ring	不锈钢AISI304 1.4301 UNX5CrNi18 10
7) 阀顶密封Top sealing	阀顶密封Top sealing	聚四氟乙烯PTFE
8) O形环O-Ring	O形环O-Ring	氟橡胶VTION
9) 密封圈seals	密封圈seals	聚四氟乙烯PTFE
10) O形环O-Ring	O形环O-Ring	氟橡胶VTION
11) 底部封套Bottomsealing	底部封套Bottomsealing	聚四氟乙烯PTFE
12) 环形螺母密封Ring nut sealing	环形螺母密封Ring nut sealing	聚四氟乙烯PTFE
13) 环形螺母Ring nut	环形螺母Ring nut	碳钢A105
14) 阀芯DN15-DN40	阀芯DN15-DN40	不锈钢AISI304 1.4401 UNX5CrNiMo17 12
14) 阀芯DN50-DN150	阀芯DN50-DN150	不锈钢AISI304 1.4301 UNX5CrNi18 10
15) 阀体Body	阀体Body	碳钢A105
16) 固定器Holder screw	固定器Holder screw	不锈钢AISI304 1.4301 UNX5CrNi18 10
17) 固定器Holder	固定器Holder	不锈钢AISI304 1.4301 UNX5CrNi18 10
18) 手柄螺母Lever nut	手柄螺母Lever nut	不锈钢AISI304 1.4301 UNX5CrNi18 10
19) 手柄Lever	手柄Lever	不锈钢AISI304 1.4301 UNX5CrNi18 10



流量-压损-Kv值 Flow-pressure loss-Kv

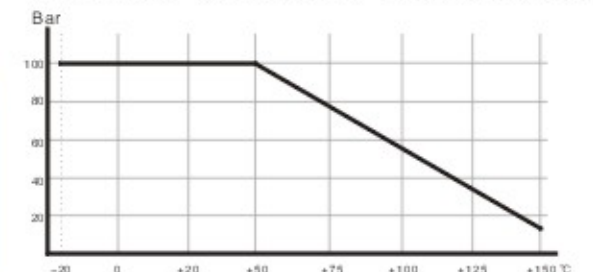
Kv值流量系数, 代表压差为1bar的15°C水的流量值, 单位为m³/h.



尺寸表 Size table(mm)

SIZE	A	φB	φC	φD	E	φG	φH	E	φM	n° for holes	N	P
DN15	55	75	15	M12	36	105	M5	6	36	4	100	148
DN20	60	90	20	M18	43.5	130	M5	6	36	4	105	148
DN25	65	100	25	M18	49.5	140	M5	8	42	4	100	174
DN32	75	110	32	M20	54	155	M5	8	42	4	105	274
DN40	85	125	40	M20	57.5	170	M6	10	50	4	110	274
DN50	100	145	50	M24	66	195	M8	14	70	4	128	288
DN65	125	170	65	M24	81	220	M8	14	70	8	200	386
DN80	150	180	78	M24	89	230	M8	18	70	8	215	386
DN100	185	210	96	M27	103.5	265	M10	18	102	8	220	515

温度-压力表 Temperature- Pressure Gauge



■ 薄型法兰球阀
LIGHT WEIGHT FLANGE BALL VALVE



技术参数 TECHNICAL PARAMETERS

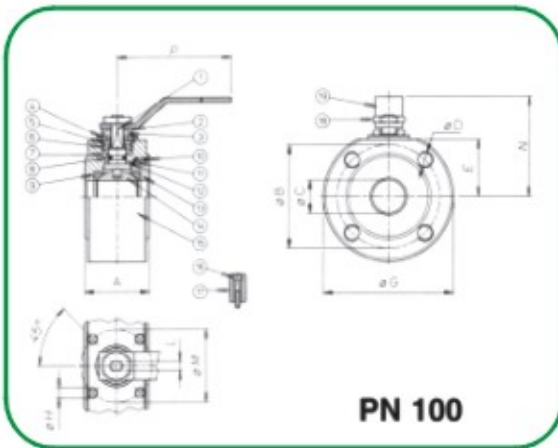
法兰标准 Flange Standards:
UNI2223和2229 PN16或UNI (PN25-40-64-100) 不
锈钢B16.5-不锈钢B16.10 (150RF, 300RF, 600RF)
通用规格 General Specification: BS5351 ("防火安全" 标准: BS6755)

使用条件 APPLICATION

工作温度 Working Temperature: -20°C~+150°C
工作压力 Working Pressure: PN100

流体范围 FLUID RANGE

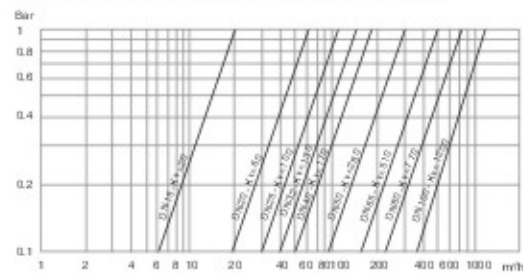
- | | |
|----------|---------------------|
| 1. 空气 | 1. Air |
| 2. 水 | 2. Water |
| 3. 气体 | 3. Gas |
| 4. 石油 | 4. Petrochemical |
| 5. 石化产品 | 5. Petroleum |
| 6. 腐蚀性介质 | 6. Corrosive Medium |
- 根据需要可提供加热保温夹套。 The Jacket can be heated.



PN 100

流量-压损-Kv值 Flow-pressure loss-Kv

Kv值流量系数, 代表压差为1bar的15°C水的流量值, 单位为m³/h.



尺寸表 Size table(mm)

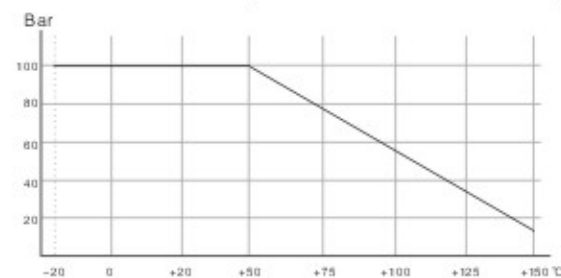
SIZE	A	ΦB	ΦC	ΦD	E	ΦG	ΦH	E	ΦM	r' for holes	N	P
DN15	55	75	15	M12	36	10.5	M5	6	36	4	100	148
DN20	60	90	20	M16	43.5	13.0	M5	6	36	4	105	148
DN25	65	100	25	M16	49.5	14.0	M5	8	42	4	100	174
DN32	75	110	32	M20	54	15.5	M5	8	42	4	105	274
DN40	85	125	40	M20	57.5	17.0	M6	10	50	4	110	274
DN50	100	145	50	M24	66	19.5	M8	14	70	4	128	288
DN65	125	170	65	M24	81	22.0	M8	14	70	8	200	386
DN80	150	180	78	M24	89	23.0	M8	18	70	8	215	386
DN100	185	210	96	M27	103.5	26.5	M10	18	102	8	220	515

主要零部件材料BM Main components material BM

零件名称 PART NAME	MATERIAL
1)轴Shaft*	不锈钢316
2)螺母夹Nut holder	不锈钢304
3)防松螺母Lock nut	不锈钢304
4)弹簧Spring	不锈钢301
5)静止Standstill	不锈钢304
6)紧密环形螺母Gland nut ring	不锈钢304
7)顶部密封Top sealing**	聚四氟乙烯P.T.F.E
8)O形环O-Ring**	FKM
9)密封Seals	聚四氟乙烯P.T.F.E
10)O形环-Ring	FKM
11)环形螺母密封Ring nut sealing	聚四氟乙烯P.T.F.E
12)底部密封Bottom seal	聚四氟乙烯P.T.F.E
13)环形螺母Ring nut*	不锈钢316
14)球芯Ball*	不锈钢316
15)球体Body*	不锈钢316
16)固定器螺帽Holder screw	不锈钢AISI304
17)固定器Holder	不锈钢AISI304
18)手柄螺母Lever nut	不锈钢AISI304
19)手柄Lever nut	不锈钢AISI304

*可根据要求提供不锈钢304型号

温度-压力表 Temperature-Pressure Gauge



■ 二片式螺纹球阀
2-PIECE BALL VALVE THREADED



参照标准 APPLICABLE STANDARD

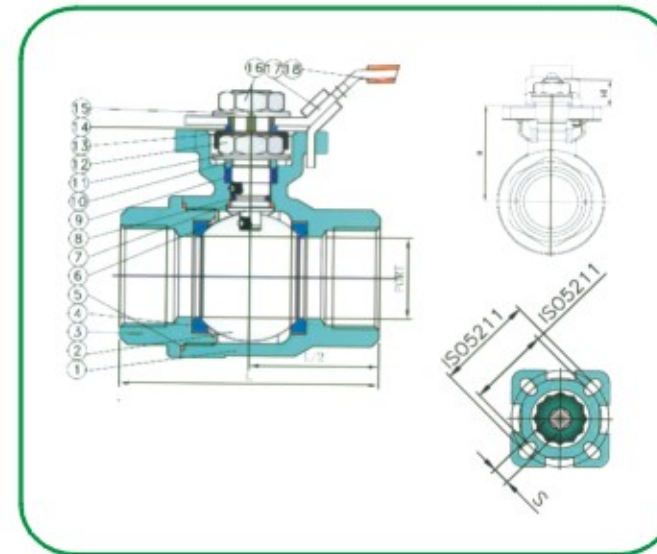
设计 Design: EN12516-1, GB/T12224, ISO5211.
检测 Material: EN12266-1, API598, GB13927.
材料 Inspection&Testing: ASTM A351, EN10213-4, ASTM A216.
连接方式 End connection: BSPT, BSP, NPT, DIN2999

使用条件 APPLICATION

工作温度 Working Temperature: -40°C~+180°C
工作压力 Working Pressure: PN63

产品特性 FEATUERS

- | | |
|----------------------------------|-------------------------------------|
| 1. 防飞出阀杆结构 | 1. Blow-out Proof Stem |
| 2. 挂锁装置 | 2. Locking Device |
| 3. 防静电 | 3. Anti-Static D |
| 4. V型流道 | 4. V-port is Available |
| 5. 阀杆密封自补偿装置 | 5. Self-Adjust Stem Packing |
| 6. 全流量 | 6. Full Port |
| 7. 产品通过PED 97 / 23 / EC CE0035认证 | 7. Approved PED 97 / 23 / EC CE0035 |



主要零部件材料BM Main components material BM

NO	零件名称 PART NAME	MATERIAL
1	阀体 Body	CF8M/CF8/WC8
2	钢球 Ball	CF8M/CF8/WC8
3	阀盖 End cap	CF8M/CF8/WC8
4	球垫 Ball seat	PTFE/RTFE/PEEK
5	大薄片 Body gasket	PTFE/RTFE/PEEK
6	阀杆 Stem	Ss316
7	小薄片 Thrust washer	PTFE/RTFE/PEEK
8	O型圈 O-ring	RUBBER
9	阀杆填料 Stem packing	PTFE/RTFE/PEEK
10	中轴压圈 Glang	SS304
11	蝶形弹簧 Belleville spring	SS301
12	中轴螺母 Handle nut	SS304
13	防松垫片 Crown washer	SS304
14	中轴平垫片 Stem washer	SS304
15	手柄紧锁垫片 Locking pad	SS304
16	手柄紧锁螺母 Handle nut	SS304
17	手柄 Handle	SS304
18	手柄胶套 Handle cover	PLASTIC

尺寸表 Size table(mm)

SIZE	PORT	L	H	T	S	H1	ISO5211	空载首次扭矩 N.m
1/4"	10.0	50	37	6	9	9.5	F03 PCD36 F04 PCD42	4.6
3/8"	12.5	60	37	6	9	9.5	F03 PCD36 F04 PCD42	4.6
1/2"	15	75	37	6	9	9.5	F03 PCD36 F04 PCD42	5.5
3/4"	20	80	42	6	9	9.5	F03 PCD36 F04 PCD42	5.5
1"	25	90	53	8	11	11.5	F04 PCD42 F05 PCD50	11.8
1-1/4"	32	110	60	8	11	11.5	F04 PCD42 F05 PCD50	14.2
1-1/2"	38	120	69	10	14	15.5	F05 PCD50 F07 PCD70	19.0
2"	50	140	78	10	14	15.5	F05 PCD50 F07 PCD70	23.7
2-1/2"	64	185	97	12	17	18.5	F07 PCD70 F10 PCD102	31.6
3"	76	205	107	12	17	18.5	F07 PCD70 F10 PCD102	55.4

二片式法兰球阀

2-PIECE BALL VALVE FLANGED



参照标准 APPLICABLE STANDARD

设计 Design: EN12516-1, GB/T12224, ISO5211.
 材料 Material: ASTM A351, EN10213, ASTM A216.
 检测 Inspection&Testing: EN12266-1, API598, GB13927.
 连接方式 End connection: ASME B16.10 GB/T12221
 JISB2002ISO5752 EN558-1/S3

使用条件 APPLICATION

工作温度 Working Temperature: -40°C~+180°C
 工作压力 Working Pressure: DN15~DN50: PN1.0~PN4.0
 DN65~ DN100: PN1.0~PN2.5

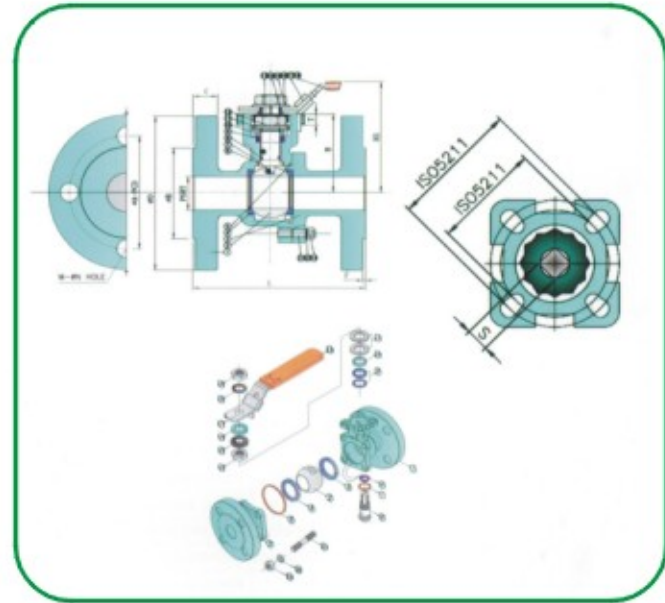
真空度 Vacuum: 10⁻¹Torr

产品特性 FEATUERS

- | | |
|----------------------------------|-------------------------------------|
| 1. 防飞出阀杆结构 | 1. Blow-out Proof Stem |
| 2. 挂锁装置 | 2. Locking Device |
| 3. 全流量 | 3. Full Port |
| 4. 阀杆密封自补偿装置 | 4. Self-adjust Stem Packing |
| 5. 防静电 | 5. Anti-Static Device |
| 6. 产品通过PED 97 / 23 / EC CE0035认证 | 6. Approved PED 97 / 23 / EC CE0035 |
| 7. V型流道 | 7. V-port is Available |

主要零部件材料BM Main components material BM

NO	零件名称	PART NAME	MATERIAL
1	阀体	Body	CF8M/CF8/WCB
2	钢球	Ball	CF8M/CF8/WCB
3	阀盖	End cap	CF8M/CF8/WCB
4	球垫	Ball seat	PTFE/RTFE/PEEK
5	大薄片	Body gasket	PTFE/RTFE/PEEK
6	阀杆	Stem	SS316
7	小薄片	Thrust washer	PTFE/RTFE/PEEK
8	O型圈	O-ring	RUBBER
9	阀杆填料	Stem packing	PTFE/RTFE/PEEK
10	中轴压圈	Glang	SS304
11	蝶形弹簧	Belleville spring	SS301
12	中轴螺母	Stem nut	SS304
13	防松垫片	Crown washer	SS304
14	中轴平垫片	Stem washer	SS304
15	手把紧锁垫片	Locking pad	SS304
16	手把紧锁螺母	Handle nut	SS304
17	手把	Handle	SS304
18	手把胶套	Handle cover	PLASTIC
19	锁紧螺母	Bolt nut	SS304
20	锁紧螺栓垫片	Bolt washer	SS304
21	锁紧螺栓	Bolt	SS304



尺寸表 Size table(mm)

SIZE	PORT	L	H	H1	A	B	C	D	F	M	N	T	S	ISO5211	空载首次扭矩 N.m
1/2"	15	108	49	78	70	51	12	95	1	4	15	6	9	F03 PCD36 φ6×4 F04 PCD42 φ6×4	5.5
3/4"	20	117	54	85	75	56	14	100		4	15	6	9	F03 PCD36 φ6×4 F04 PCD42 φ6×4	5.5
1"	25	127	60	105	90	67	16	125	1	4	19	8	11	F04 PCD42 φ6×4 F05 PCD50 φ7×4	11.8
1-1/4"	32	140	71.5	114	100	76	16	135		4	19	8	11	F04 PCD42 φ6×4 F05 PCD50 φ7×4	14.2
1-1/2"	38	165	75	110	105	81	16	140	2	4	19	10	14	F05 PCD50 φ7×4 F07 PCD70 φ9×4	19.0
2"	50	178	85	125	120	96	18	155		4	19	10	14	F05 PCD50 φ7×4 F07 PCD70 φ9×4	23.7
2-1/2"	65	190	102	154	140	116	18	175	2	4	19	12	17	F07 PCD70 φ9×4 F10 PCD102 φ11×4	31.6
3"	76	203	112	168	150	126	18	185		8	19	12	17	F07 PCD70 φ9×4 F10 PCD102 φ11×4	55.4
4"	100	229	138	208	175	151	18	210	8	19	12	19	F10 PCD102 φ11×4	71.2	

三片式螺纹球阀

3-PIECES BALL VALVE THREADED



参照标准 APPLICABLE STANDARD

设计 Design: EN12516-1, GB/T12224, ISO5211.
 材料 Material: ASTM A351, EN10213-4, ASTM A216.
 检测 Inspection&Testing: EN12266-1, API598, GB13927.
 连接方式 End connection: BSPT, BSP, NPT, DIN2999

使用条件 APPLICATION

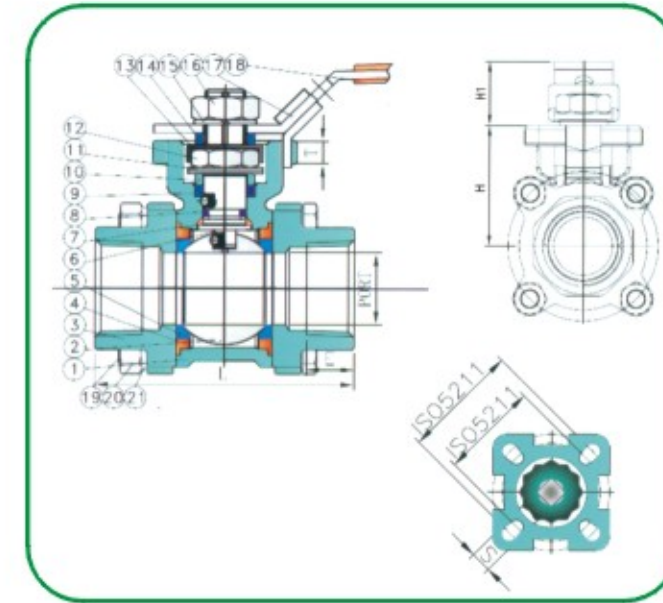
工作温度 Working Temperature: -40°C~+180°C
 工作压力 Working Pressure: PN63
 真空度 Vacuum: 10⁻¹Torr

产品特性 FEATUERS

- | | |
|----------------------------------|-------------------------------------|
| 1. 防飞出阀杆结构 | 1. Blow-out Proof Stem |
| 2. 挂锁装置 | 2. Locking Device |
| 3. 防静电 | 3. V-Port is Available |
| 4. V型流道(调节阀用) | 4. Self-adjust Stem Packing |
| 5. 阀杆密封自补偿装置 | 5. Anti-Static Device |
| 6. 全流量 | 6. Full Port |
| 7. 产品通过PED 97 / 23 / EC CE0035认证 | 7. Approved PED 97 / 23 / EC CE0035 |

主要零部件材料BM Main components material BM

NO	零件名称	PART NAME	MATERIAL
1	阀体	Body	CF8M/CF8/WCB
2	钢球	Ball	CF8M/CF8/WCB
3	阀盖	End cap	CF8M/CF8/WCB
4	套环	Body gasket	PTFE/RTFE/PEEK
5	球垫	Ball seat	PTFE/RTFE/PEEK
6	阀杆	Stem	SS316
7	小薄片	Thrust washer	PTFE/RTFE/PEEK
8	O型圈	O-ring	RUBBER
9	阀杆填料	Stem packing	PTFE/RTFE/PEEK
10	中轴压圈	Glang	SS304
11	蝶形弹簧	Belleville spring	SS301
12	中轴螺母	Stem nut	SS304
13	防松垫片	Crown washer	SS304
14	中轴平垫片	Stem washer	SS304
15	手把紧锁垫片	Locking pad	SS304
16	手把紧锁螺母	Handle nut	SS304
17	手把	Handle	SS304
18	手把胶套	Handle cover	PLASTIC
19	锁紧螺栓	Bolt	SS304
20	锁紧螺母	Bolt nut	SS304
21	锁紧螺栓垫片	Bolt washer	SS304



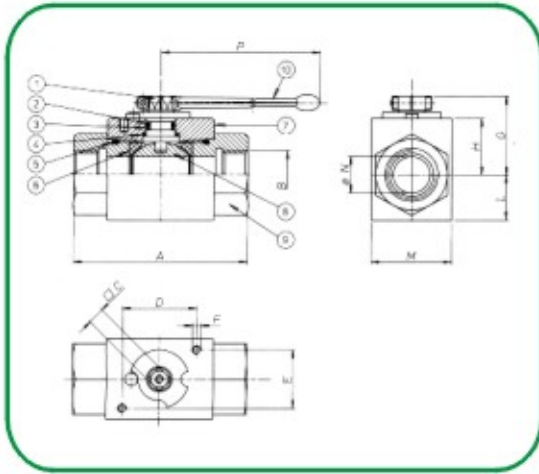
尺寸表 Size table(mm)

SIZE	PORT	L	H	H1	T	S	Emax	ISO5211	空载首次扭矩 N.m
1/4"	11.2	60	35	64	6	9	11	F03 PCD36 φ6×4 F04 PCD42 φ6×4	4.6
3/8"	12.5	60	35	64	6	9	11.4	F03 PCD36 φ6×4 F04 PCD42 φ6×4	4.6
1/2"	15	75	35	64	6	9	15	F03 PCD36 φ6×4 F04 PCD42 φ6×4	5.5
3/4"	20	80	39	70	6	9	16.3	F03 PCD36 φ6×4 F04 PCD42 φ6×4	5.5
1"	25	90	50.5	95	8	11	19.1	F04 PCD42 φ6×4 F05 PCD50 φ7×4	11.8
1-1/4"	32	110	55.5	98	8	11	21.4	F04 PCD42 φ6×4 F05 PCD50 φ7×4	14.2
1-1/2"	38	120	66	100	10	14	21.4	F05 PCD50 φ7×4 F07 PCD70 φ9×4	19.0
2"	50	140	68.1	108	10	14	25.7	F05 PCD50 φ7×4 F07 PCD70 φ9×4	23.7
2-1/2"	65	185	93.5	145	12	17	30.2	F07 PCD70 φ9×4 F10 PCD102 φ11×4	31.6
3"	76	205	104	160	12	17	33.3	F07 PCD70 φ9×4 F10 PCD102 φ11×4	55.4
4"	100	240	112	180	12	19	39.3	F10 PCD102 φ11×4	71.2

■ 三片式螺纹球阀
3-PIECES BALL VALVE THREADED



技术参数 TECHNICAL PARAMETERS
 工作温度 Working Temperature: -10°C~+100°C
 工作压力 Working Pressure: 3/8"PN500, 1/2"PN400, 3/4"~1"PN315, 1 1/4"~1 1/2"~2"PN350.
 螺纹标准 Threads Standard: G3/8"~G2"
流体范围 FLUID RANGE
 1. 天然气 1. Nature Gas
 2. 油 2. Oil
 3. 石油 3. Petroleum
 4. 石化产品。 4. Petrochemical Products.
 注: 根据要求可提供全不锈钢阀体
 Note: Stainless Steel Can Be Produced

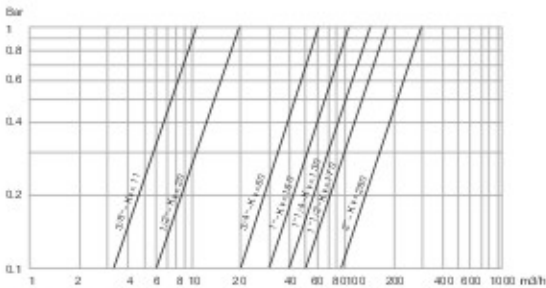


主要零部件材料BM Main components material BM

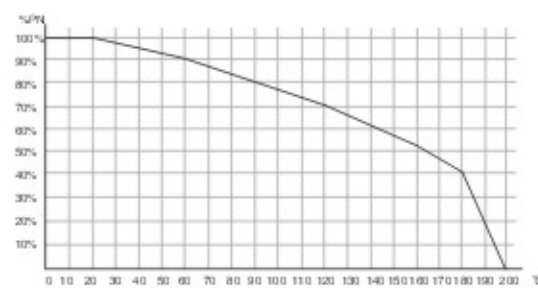
零件名称 PART NAME	MATERIAL
1) 轴Shaft	碳钢Carbon steel CF9Mn28
2) O形环保护垫圈 Washer for O-ring	聚四氟乙烯PTFE
3) O形环O-ring	丁腈橡胶NBR
4) 垫圈Washer	Delrin+MoS ₂
5) O形环O-ring	丁腈橡胶NBR
6) 球密封Ball sealing	POM+MoS ₂
7) 阀体Body	碳钢Carbon steel
8) 球心Ball	碳钢镀铬Carbon steelchrom.plat. CF9SMn28
9) 螺钉端Threaded end	碳钢Carbon steel CF9SMn28
10) 手柄Lever	碳钢Carbon steel CF9SMn28

流量-压损-Kv值

Kv值流量系数, 代表压差为1bar的15°C水的流量值, 单位为m³/h.



压力/温度图 Temperature-Pressure Gauge



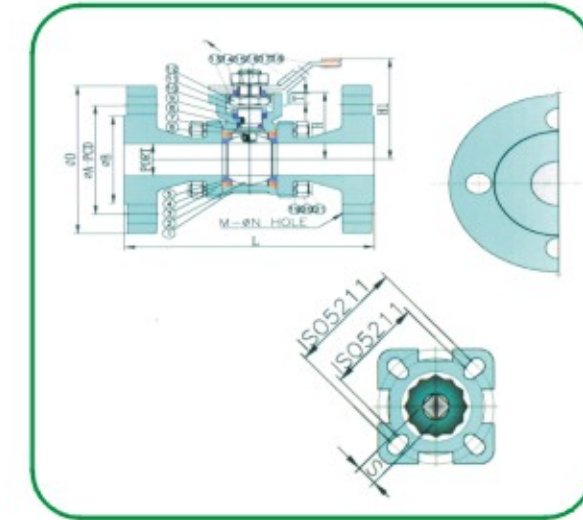
尺寸表 Size table(mm)

螺纹 (G)	A	B	C	D	E	F	G	H	L	M	ΦN	P
3/8"	72	3/8"	9	23	34	M6	34.3	20.5	17.5	32	10	115
1/2"	83	1/2"	9	23	34	M6	35	21	19	35	13	115
3/4"	95	3/4"	14	48	36	M8	50.8	32.5	24.5	49	20	200
1"	113	1"	14	48	36	M8	53.8	35.5	29.5	58	25	200
1 1/4"	111	1 1/4"	17	0	52	M8	66.5	45.5	40.5	81	32	320
1 1/2"	130	1 1/2"	17	0	52	M8	74	53	50	100	38	320
2"	140	2"	17	0	52	M8	79	58	59	118	48	320

■ 三片式法兰球阀
3-PIECE BALL VALVE FLANGED



参照标准 APPLICABLE STANDARD
 设计 Design: EN12516-1, GB/T12224, ISO5211.
 材料 Material: ASTM A351, EN10213, ASTM A216.
 检测 Inspection&Testing: EN12266-1, API598, GB13927.
 连接方式 End connection: EN10921-1, GB/T9113
使用条件 APPLICATION
 工作温度 Working Temperature: -40°C~+180°C
 工作压力 Working Pressure: PN40
 真空度 Vacuum: 10⁻¹Torr
产品特性 FEATUERS
 1. 防飞出阀杆结构 1. Blow-out Proof Stem
 2. 挂锁装置 2. Locking Device
 3. 防静电 3. V-Port is Available
 4. V型流道(调节阀用) 4. Self-adjust Stem Packing
 5. 阀杆密封自补偿装置 5. Anti-Static Device
 6. 全流量 6. Full Port
 7. 产品通过PED 97/23/EC CE0035认证 7. Approved PED 97/23/EC CE0035



主要零部件材料BM Main components material BM

NO	零件名称 PART NAME	MATERIAL
1	阀体 Body	CF8M/CF8/WC8
2	钢球 Ball	CF8M/CF8/WC8
3	阀盖 End cap	CF8M/CF8/WC8
4	套环 Body gasket	PTFE/RTFE/PEEK
5	球垫 Ball seat	PTFE/RTFE/PEEK
6	阀杆 Stem	SS316
7	小薄片 Thrust washer	PTFE/RTFE/PEEK
8	O型圈 O-ring	RUBBER
9	阀杆填料 Stem packing	PTFE/RTFE/PEEK
10	中轴压圈 Glang	SS304
11	蝶形弹簧 Belleville spring	SS301
12	中轴螺母 Stem nut	SS304
13	防松垫片 Crown washer	SS304
14	中轴平垫片 Stem washer	SS304
15	手把紧锁垫片 Locking pad	SS304
16	手把紧锁螺母 Handle nut	SS304
17	手把 Handle	SS304
18	手把胶套 Handle cover	PLASTIC
19	锁紧螺栓 Bolt	SS304
20	锁紧螺母 Bolt nut	SS304
21	锁紧螺栓垫片 Bolt washer	SS304

尺寸表 Size table(mm)

SIZE	PORT	L	H	h	s	T	P	A	B	F	X	ISO5211	N	PCD	C	可操作扭矩 N.m
1/2"	15	44	68	39	9	4	45	-	2	15	12	F03 PCD36 M5×4	4	65	8	5.5
3/4"	20	44	75	44	9	4.5	58	-	2	20	12	F03 PCD36 M5×4	4	75	8	5.5
1"	25	50	102	58	11	7	68	16	2	25	12	F04 PCD42 6×4 F03 PCD50 7×4	4	85	10	11.8
1-1/4"	32	58	106	64	11	7	78	16	2	32	16	F03 PCD42 6×4 F03 PCD50 7×4	4	100	14	14.2
1-1/2"	40	62	118	83.6	14	9	88	15	3	38	16	F03 PCD50 7×4 F03 PCD70 9×4	4	110	14	19.0
2"	50	80	133	92.7	14	9	102	17	3	50	16	F03 PCD50 7×4 F03 PCD70 9×4	4	125	14	23.7
2-1/2"	65	106	153	101.7	17	12	122	19	3	64	16	F03 PCD70 9×4 F03 PCD102 11×4	8	145	18.5	31.6
3"	80	124	168	112	17	12	138	21	3	76	16	F03 PCD70 9×4 F03 PCD102 11×4	8	160	18.5	55.4
4"	100	152	198	127.7	19	12	158	21	3	100	16	F03 PCD102 11×4	8	180	22.5	71.2

■ 三片式焊接球阀

3-PIECES BALL VALVE BUTT WELT END



参照标准 APPLICABLE STANDARD

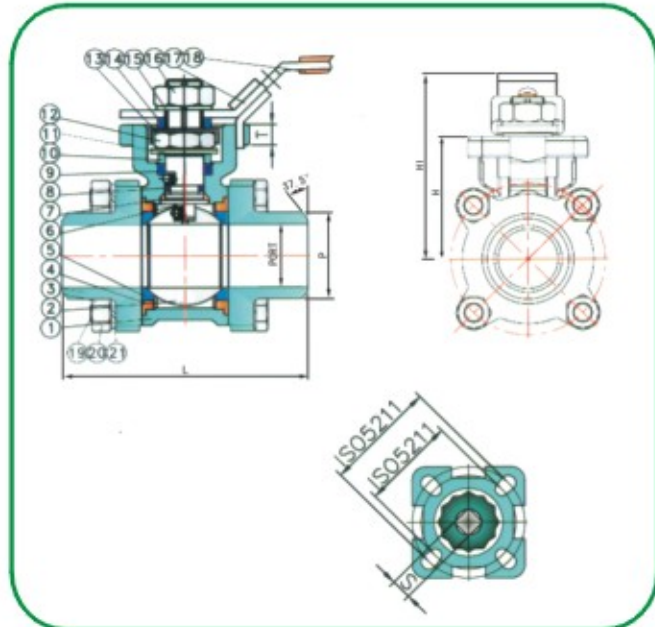
设计 Design: EN12516-1、GB/T12224、ISO5211.
 材料 Material: ASTM A351、EN10213-4、ASTM A216.
 检测 Inspection&Testing: EN12266-1、API598、GB13927.
 连接方式 End connection: EN12627、ASMEB16.25、GB/T12224

使用条件 APPLICATION

工作温度 Working Temperature: -40℃~+180℃
 工作压力 Working Pressure: PN63
 真空度 Vacuum: 10⁻¹Torr

产品特性 FEATUERS

- | | |
|------------------------------|---------------------------------|
| 1. 防飞出阀杆结构 | 1. Blow-out Proof Stem |
| 2. 挂锁装置 | 2. Locking Device |
| 3. 防静电 | 3. V-Port Is Available |
| 4. V型流道(调节阀用) | 4. Self-Adjust Stem Packing |
| 5. 阀杆密封自补偿装置 | 5. Anti-Static Device |
| 6. 全流量 | 6. Full Port |
| 7. 产品通过PED 97/23/EC CE0035认证 | 7. Approved PED 97/23/EC CE0035 |



主要零部件材料BM Main components material BM

NO	零件名称	PART NAME	MATERIAL
1	阀体	Body	CF8M/CF8/WCB
2	钢球	Ball	CF8M/CF8/WCB
3	阀盖	End cap	CF8M/CF8/WCB
4	套环	Ball seat	PTFE/RTFE/PEEK
5	球垫	Body gasket	PTFE/RTFE/PEEK
6	阀杆	Stem	SS316
7	阀杆填料	Stem packing	PTFE/RTFE/PEEK
8	O型圈	O-ring	RUBBER
9	小薄片	Thrust washer	PTFE/RTFE/PEEK
10	中轴平垫片	Stem washer	SS304
11	中轴螺母	Stem nut	SS304
12	防松垫片	Crown washer	SS304
13	中轴压圈	Glang	SS304
14	手把紧锁螺母	Handle nut	SS304
15	手把	Handle	SS304
16	手把胶套	Handle cover	PLASTIC
17	锁紧螺栓垫片	Bolt washer	SS304
18	蝶形弹簧	Belleville spring	SS301
19	锁紧螺栓	Bolt	SS304
20	手把紧锁垫片	Locking pad	SS304
21	锁紧螺母	Bolt nut	SS304

尺寸表 Size table(mm)

SIZE	PORT	L	H	H1	T	S	ISO5211	空载首次扭矩 N.m
1/4"	11.2	75	35	64	6	9	F03 PCD36 φ6×4	4.6
3/8"	12.5	75	35	64	6	9	F04 PCD42 φ6×4	4.6
1/2"	15	75	35	64	6	9	F03 PCD36 φ6×4	5.5
3/4"	20	80	39	70	6	9	F04 PCD42 φ6×4	5.5
1"	25	90	50.5	95	8	11	F04 PCD42 φ6×4	11.8
1-1/4"	32	110	55.5	98	8	11	F05 PCD50 φ7×4	14.2
1-1/2"	38	120	66	100	10	14	F04 PCD42 φ6×4	19.0
2"	50	140	68.1	108	10	14	F05 PCD50 φ7×4	23.7
2-1/2"	65	185	93.5	145	12	17	F07 PCD70 φ9×4	31.6
3"	76	205	104	160	12	17	F10 PCD102 φ11×4	55.4
4"	100	240	112	182	12	19	F10 PCD102 φ11×4	71.2

■ 三通螺纹球阀

3-WAY BALL VALVE THREADED



参照标准 APPLICABLE STANDARD

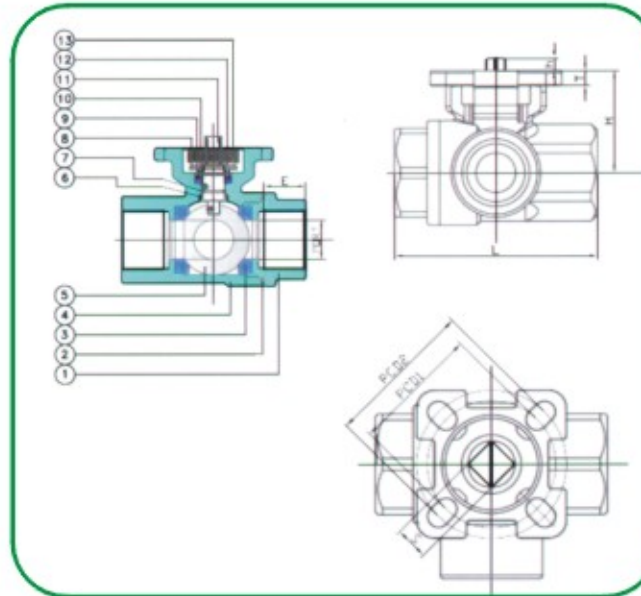
设计 Design: EN12516-1、GB/T12224、ISO5211.
 材料 Material: ASTM A351、EN10213-4、ASTM A216.
 检测 Inspection&Testing: EN12266-1、API598、GB13927.
 连接方式 End connection: BSPT、BSP、NPT、DIN2999

使用条件 APPLICATION

工作温度 Working Temperature: -40℃~+180℃
 工作压力 Working Pressure: PN63
 真空度 Vacuum: 10⁻¹Torr

产品特性 FEATUERS

- | | |
|------------------------------|---------------------------------|
| 1. 防飞出阀杆结构 | 1. Blow-out Proof Stem |
| 2. 挂锁装置 | 2. Locking Device |
| 3. 防静电 | 3. Self-adjust Stem Packing |
| 4. 阀杆密封自补偿装置 | 4. Anti-Static Device |
| 5. 减流量 | 5. Reduced Port |
| 6. 产品通过PED 97/23/EC CE0035认证 | 6. Approved PED 97/23/EC CE0035 |



主要零部件材料BM Main components material BM

NO	零件名称	PART NAME	MATERIAL
1	阀体	Body	CF8M/CF8/WCB
2	钢球	Ball	CF8M/CF8/WCB
3	阀盖	End cap	CF8M/CF8/WCB
4	大薄片	Body gasket	PTFE/RTFE/PEEK
5	球垫	Ball seat	PTFE/RTFE/PEEK
6	小薄片	Thrust washer	PTFE/RTFE/PEEK
7	O型圈	O-ring	RUBBER
8	阀杆填料	Stem packing	PTFE/RTFE/PEEK
9	中轴	Stem	SS316
10	蝶形弹簧	Belleville spring	SS301
11	中轴螺母	Stem nut	SS304
12	防松垫片	Crown washer	SS304
13	中轴压圈	Glang	SS304

尺寸表 Size table(mm)

SIZE	PORT	L	T	E	H	h	S	PCD1	PCD2
1/2"	12.7	65	6	15	32.8	9.2	9	36	42
3/4"	15	80	6	17	37	9.2	9	36	42
1"	20	90	8	21	42	9.2	9	36	42
1-1/4"	25	100	8	21	53	11.2	11	42	50
1-1/2"	32	115	10	22.5	60	11.2	11	42	50
2"	38	145	10	31	69	15.2	14	50	70

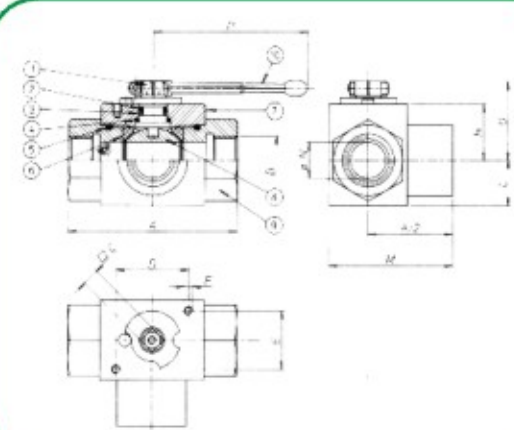
■ 三通螺纹球阀
3-WAY BALL VALVE THREADED



技术参数 TECHNICAL PARAMETERS
 工作温度 Working Temperature: -10°C~+100°C。
 工作压力 Working Pressure: 3/8" ~1/2" PN500、3/4" ~1" PN315
 螺纹标准 Threads Standard: G3/8" ~G1"
流体范围 FLUID RANGE
 1. 天然气 1. Nature Gas
 2. 石化 2. Petrochemical
 3. 石油产品 3. Petroleum Products
 注: 根据要求可提供不锈钢阀体
 Note: Stainless Steel Can Be Produced

主要零部件材料BM Main components material BM

零件名称 PART NAME	MATERIAL
1) 轴 Shaft	碳钢 Carbon steel CF9Mn28
2) O形环保护垫圈 Washer for O-ring protection	聚四氟乙烯 P、T、F、E
3) O形环 O-ring	丁腈橡胶 NBR
4) 垫圈 Washer	Delrin+MoS ₂
5) O形环 O-ring	丁腈橡胶 NBR
6) 球密封 Ball sealing	POM+MoS ₂
7) 阀体 Body	碳钢 Carbon steel
8) 球心 Ball	碳钢镀铬 Carbon steel chrom. plat. CF9SMn28
9) 螺钉端 Thearaded end	碳钢 Carbon steel CF9SMn28
10) 手柄 Lever	碳钢 Carbon steel CF9SMn28

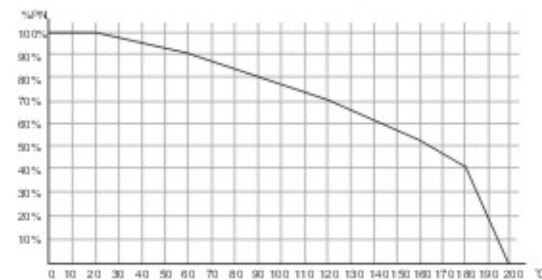


"L" 孔球芯安装说明
 Ball core installation instructions
 装配单气动执行器时 "A" 必须为弹簧复位状态。
 A must be spring return state when assembling single pneumatic actuators.



"3" 孔只能作入口孔
 Hole "3" just be entry hole

温度-压力图 Pressure/Temperature Chart



尺寸表 Size table(mm)

螺纹 G	A	B	C	D	E	F	G	H	L	M	ΦN	P
3/8"	72	3/8"	9	23	34	M6	34.3	20.5	17.5	52	10	115
1/2"	83	1/2"	9	23	34	M6	35	21	19	59	13	115
3/4"	95	3/4"	14	48	36	M8	50.8	32.5	24.5	72	20	200
1"	113	1"	14	48	36	M8	53.8	35.5	29.5	85.5	25	200

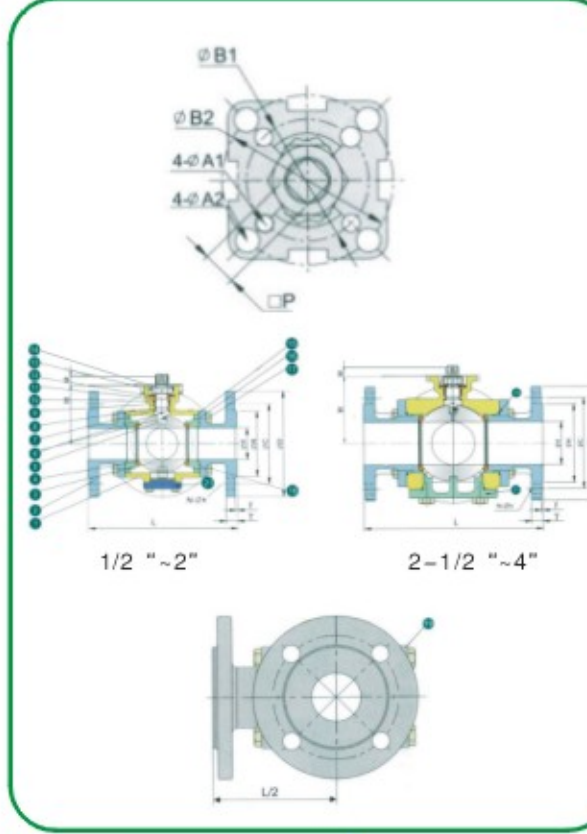
■ 三通法兰球阀
TEE FLANGED BALL VALVES



参照标准 APPLICABLE STANDARD
 设计标准 / Design: ASM B16.34, API 608
 法开端/ End Flange: ASME B16.5
 壁厚 / Wall Thickness: ASME B16.34
 检验与测试 / Inspection & Testing: API 598, API 6D
设计特性 Design characteristics
 1. 采用脱蜡精密铸造
 Adopt De Waxing Precision Casting
 2. 采用ISO5211直接安装执行器的平台设计
 Adopt ISO5211 Installed Directly To The Implementation Of The Design Of The Platform
 3. 阀杆与阀体之间带防静电装置
 Stem And Body Between Belt Antistatic Device
 4. 阀杆防爆出装置设计
 Stem Explosion-Proof Out Design Of The Device
 5. 钢球上有压力平衡孔
 The Steel Ball Have Pressure Balance Holes

主要零部件材料BM Main components material BM

序号	零件名称 PARTS NAME	MATERIAL
1	阀体 Body	CF8M CF8 WCB
2	阀盖 Bonnet	CF8M CF8 WCB
3	球体 Ball	CF8M
4	阀座 Seat	TFM1600 / PTFE
5	阀杆 Stem	SUS316 SUS304
6	防静电装置 Antistatic device	SUS316 SUS304
7	止推垫圈 Thrust washers	PTFE
8	O型密封圈 Type o ring	FKM (VITON)
9	V型阀杆填料 V-shaped stem packing	PTFE
10	密封衬套 Seal bushing	50%SS+50%PTFE
11	格南 Lattice south	SUS316
12	蝶型弹片 Butterfly type shrapnel	SUS301
13	阀杆螺母 Stem nut	A194-8
14	定位锁盖 Retainer cover	SUS304
15	阀盖垫圈 Bonnet gasket	TFM 1600
16	阀座定位块 Seat orientation block	CF8M CF8 WCB
17	螺栓 Bolts	A193-B8
18	阀盖垫圈 Bonnet gasket	PTFE
19	阀端 Valve end	CF8M CF8 WCB
20	六角螺母 Hex nuts	A193-B8
21	阀端 Valve end	CF8M CF8 WCB



尺寸表 Size table(mm)

SIZE	Φd	L	ΦR	ΦD	ΦC	f	T	H	N	Φh	P	ΦA1	ΦA2	ΦB1	ΦB2	ISO 5211	Pressure
1/2"	15	150	35.0	89.0	60.5	2	9.7	53	4	16	9	6	6	36	42	F03-F04	80PSI
3/4"	20	165	43.0	98.6	70.0	2	10.5	57	4	16	9	6	7	36	50	F03-F05	80PSI
1"	25	181	51.0	108.0	79.2	2	11.2	68	4	16	11	6	7	42	50	F04-F05	80PSI
1-1/4"	32	190	63.5	117.0	88.9	2	12.7	72	4	16	11	6	9	42	70	F04-F07	80PSI
1-1/2"	38	212	73.2	127.0	98.6	2	14.2	85	4	16	14	7	9	50	70	F05-F07	80PSI
2"	49	229	92.0	152.2	120.7	2	15.9	92	4	19	14	7	9	50	70	F05-F07	80PSI
2-1/2"	63	290	104.7	177.8	139.7	2	17.5	107	4	19	17	9	11	70	102	F07-F10	80PSI
3"	75	310	127.0	190.5	152.4	2	19.1	119	4	19	17	9	11	70	102	F07-F10	80PSI
4"	99	367	157.2	228.6	190.5	2	23.9	150	8	19	22	N/A	11	N/A	102	F10	80PSI